

EMX



UNA MACCHINA
DI NUOVA
GENERAZIONE
ORIENTATA A

ZERO
EMISSIONI



CHEMICAL-FREE
CLEANING SOLUTION



Filtro
HEPA



SERBATOI REALIZZATI
CON PLASTICHE RICICLATE



FIMAP
FLEET MANAGEMENT



BATTERIE
LI-ION

L'ESSENZA DEL PULITO SOSTENIBILE

The FIMAP logo, consisting of a grid of colored dots (green, red, white) followed by the word "FIMAP" in blue.

EMX

AQUAE®

FIMAP

CHEMICAL-FREE CLEANING SOLUTION

TECNOLOGIA AQUAE®

È la tecnologia Fimap che ti permette di pulire senza utilizzare detersivi chimici.

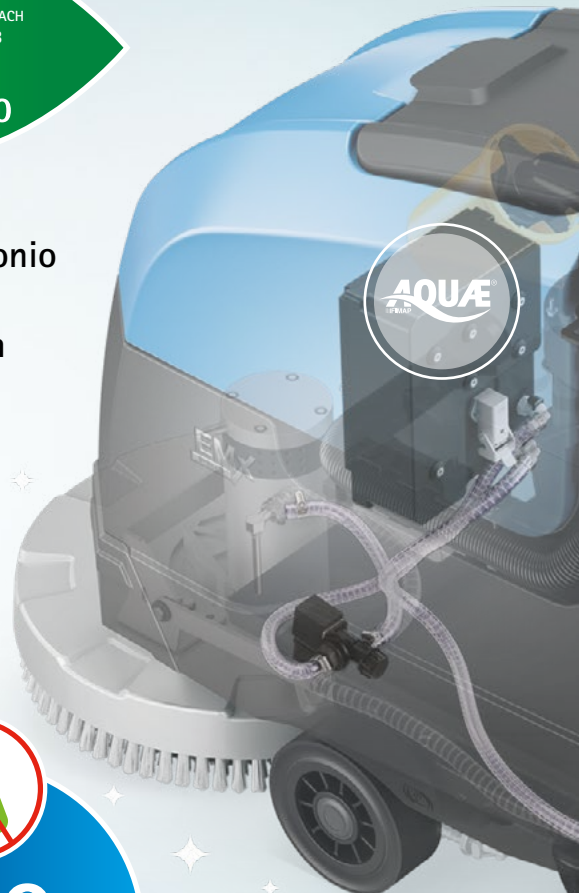
Partendo dalla semplice acqua di rubinetto addolcita, l'esclusiva tecnologia AQUAE® attiva le molecole di cloro naturalmente presenti, per restituire un'efficace soluzione pulente ed igienizzante.

La **SOLUZIONE DI ACIDO IPOCLOROSO** ottenuta è indicata per la pulizia quotidiana e di manutenzione dei pavimenti, che costituisce circa il 90% delle applicazioni nei settori della logistica, dell'industria, del commercio e civile.

Può addirittura diventare una risorsa per sostituire i detersivi nella pulizia di altre superfici. La si può prelevare tramite la pistola della lavasciuga pavimenti e ottenere così un flacone di igienizzante.



riduzione
impronta carbonio
nell'intero
ciclo di vita



UNA MACCHINA
DI NUOVA
GENERAZIONE
ORIENTATA A

ZERO 
EMISSIONI

In 5 anni si recupera l'investimento
fatto per l'acquisto della macchina

L'esclusiva tecnologia per pulire senza detergenti



Guarda il video



VANTAGGI



-100% IMPATTO AMBIENTALE

Evita le emissioni causate dalla produzione, trasporto e smaltimento del detergente. Elimina la plastica dei flaconi



-100% RISCHIO PER L'OPERATORE

Nessun contatto con sostanze chimiche



-100% FORMAZIONE DEGLI OPERATORI

Nessuna formazione su uso e dosaggio del detergente



-97% CARICA MICROBICA

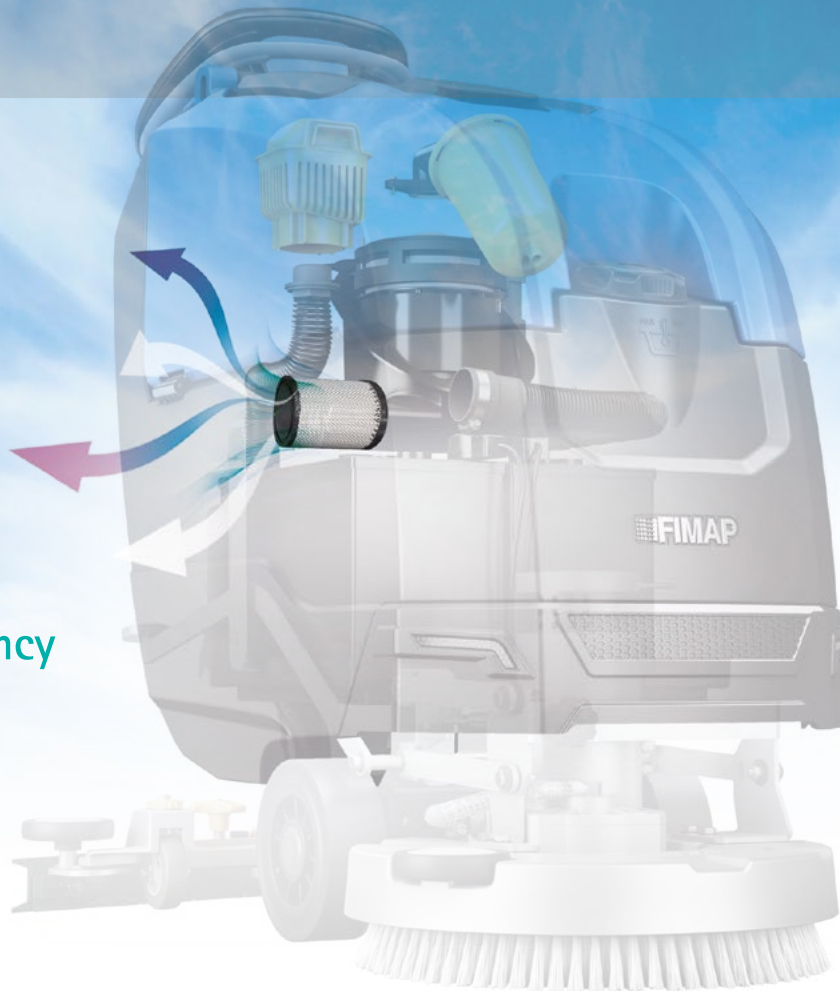
Abbattimento carica batterica sulle superfici su cui è applicata la soluzione

EMX

Filtrazione dell'aria



0,3 μm
99,9% efficiency



Prima di essere reimessa nell'ambiente l'aria aspirata viene filtrata attraverso un filtro HEPA, capace di trattenere polveri fino a 0,3 μm .

EMx garantisce quindi la restituzione di aria pulita anche dalle polveri sottili, rendendo più salutare l'ambiente che si sta pulendo.

UNA MACCHINA
DI NUOVA
GENERAZIONE
ORIENTATA A

ZERO 
EMISSIONI

Serbatoi in plastica riciclata



Per rendere la tua EMx più sostenibile puoi scegliere di averla con serbatoi realizzati in plastica riciclata, certificati ReMade in Italy. Così ridurrai l'impatto della tua lavasciuga pavimenti sull'ambiente, scegliendo un prodotto realizzato con minori emissioni di CO₂.

La caratteristica colorazione nera ne attesta l'autenticità, essendo l'unico colore in grado di dare uniformità a prescindere dalla varietà di polimeri presenti. Il materiale riciclato impiegato è ad uso esclusivo di Fimap e garantisce le stesse caratteristiche di resistenza e affidabilità delle plastiche nuove.

UNA MACCHINA
DI NUOVA
GENERAZIONE
ORIENTATA A

ZERO
EMISSIONI



FFM – FIMAP FLEET MANAGEMENT

Monitoraggio impatto ambientale

Il sistema FFM registra anche i dati relativi alla produzione di CO₂ della singola macchina dall'inizio del suo ciclo di vita e li rende consultabili sull'app My.Machine.

La consapevolezza del dato reale delle emissioni prodotte aiuta ad individuare obiettivi e azioni da intraprendere per ridurle.



Partial hour of use

Number of interventions

Total area

Battery status

CO₂ saved



Gestione efficiente
dell'energia



BATTERIE AL LITIO

Poiché possono essere caricate anche parzialmente in qualsiasi momento, aumentano la disponibilità della macchina, che può essere utilizzata per più interventi nella stessa giornata.

Inoltre, sono più efficienti rispetto alle batterie tradizionali in quanto richiedono meno energia per la ricarica e hanno un ciclo di vita nettamente superiore.

UNA MACCHINA
DI NUOVA
GENERAZIONE
ORIENTATA A

ZERO
EMISSIONI





Tecnologie per la riduzione dei consumi di acqua ...

risparmio
ACQUA
e
DETERGENTE



riduce il consumo di
acqua e detergente

fino al **50%**



riduce il consumo di
acqua e detergente

fino al **66%**

FSS – FIMAP SOLUTION SAVER

Permette di dosare separatamente l'erogazione dell'acqua e del detergente. In questo modo si utilizza solo la quantità necessaria di acqua e la corretta percentuale di detergente, secondo il tipo di sporco da affrontare, evitando sprechi o dosi eccessive poi difficili da rimuovere.

FLR – FIMAP LONG RANGE

A richiesta si può dotare EMx del sistema di riciclo dell'acqua FLR, che filtra la soluzione detergente raccolta, rendendola nuovamente disponibile. FLR aumenta l'autonomia di lavoro, permette di lavare più m² impiegando meno risorse, arrivando a ridurre fino al 66%* il consumo di soluzione detergente per intervento ed aumentando la produttività fino al 70%.

UNA MACCHINA
DI NUOVA
GENERAZIONE
ORIENTATA A

ZERO 
EMISSIONI

*Risparmio calcolato su un triplo ciclo di riciclo

...e degli sprechi di risorse



START&STOP



FES
riduce il consumo di energia

fino al **35%**

FES – FIMAP ENERGY SAVER

L'industrializzazione, le nuove tecnologie, l'utilizzo dei più recenti materiali e le soluzioni sviluppate grazie a metodologie di progettazione sempre più evolute hanno consentito di razionalizzare il numero di componenti e diminuire il peso della macchina, aumentando di conseguenza i rendimenti, l'autonomia e riducendo i consumi fino al 35%.

ECO MODE

Eco mode è una configurazione di lavoro silenziosa e a basso consumo. Nella pulizia di manutenzione o frequente delle superfici, ovvero quando non è richiesta un'elevata forza lavante, garantisce un pulito sostenibile, che riduce l'impiego di acqua, detergente ed energia, permettendo di pulire con quantità contenute di risorse, rispettando l'ambiente.

START&STOP

In caso di soste momentanee i motori delle spazzole, l'aspirazione*, la trazione e il flusso dell'acqua si spengono automaticamente, riducendo consumi, costi ed emissioni. Tutte le funzioni si riattivano automaticamente con la pressione della leva presenza uomo.

*L'aspirazione non si arresta automaticamente nelle versioni E. Nelle versioni base e Pro si arresta con il sollevamento manuale del tergipavimento.

UNA MACCHINA
DI NUOVA
GENERAZIONE
ORIENTATA A

ZERO 
EMISSIONI

EMx è una lavasciuga pavimenti di grande versatilità, grazie alle dimensioni compatte e all'ampia scelta di equipaggiamenti disponibili.

Tra questi, una ricca selezione è stata pensata per allestire EMx in modo totalmente sostenibile, ovvero con tutte le soluzioni e le tecnologie Fimap che fanno risparmiare risorse e riducono l'impatto sull'ambiente delle operazioni di pulizia e del prodotto stesso.



La qualità che eleva l'affidabilità



GDO



CENTRI
COMMERCIALI



IMPRESSE DI PULIZIA
E MULTISERVIZI



HO.REC.A



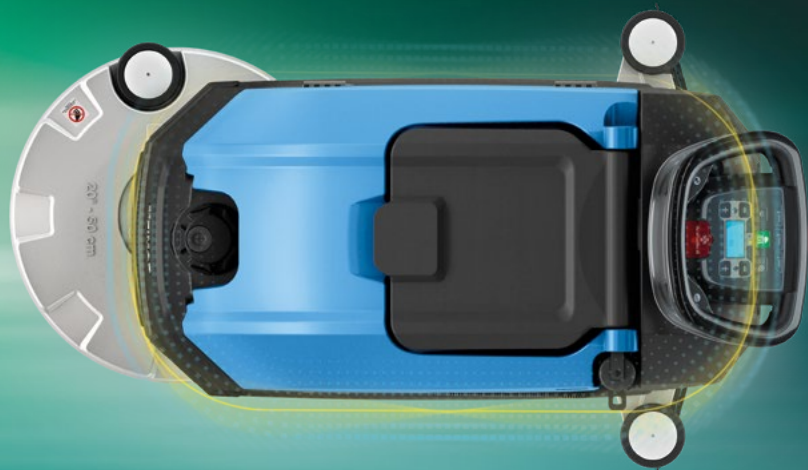
CENTRI SPORTIVI



TRASPORTI



SANITÀ



COSTRUITA CON UN DESIGN ROBUSTO

Il corpo della macchina è realizzato in polietilene e concepito per avvolgere completamente le parti meccaniche, così da proteggerle da eventuali urti.

EMX

È semplice, per farti guadagnare tempo e ridurre i costi del pulito



**MAINTENANCE
TOUCH POINT**

CODICE COLORE GIALLO

Le parti da pulire regolarmente al termine del turno si distinguono dal colore giallo, per risparmiare tempo e mantenere la tua lavasciuga pavimenti sempre efficiente. La manutenzione e le ispezioni alle batterie sono altrettanto facili, grazie alla completa accessibilità al vano in cui sono alloggiate.



**AVVISO
DI MANUTENZIONE
IN SCADENZA**

Con i controlli periodici di manutenzione hai la serenità di sapere che la tua lavasciuga pavimenti lavora sempre nelle migliori condizioni.

EMx ti avverte che è il momento di effettuare la manutenzione mostrandoti un avviso sul display.



PISTOLA SPRAY

Facilita la manutenzione al termine del turno, fornendo acqua pulita con cui risciacquare i serbatoi.

Nelle versioni dotate di tecnologia AQUÆ® permette di prelevare la soluzione igienizzante per impiegarla nella pulizia di altre superfici.



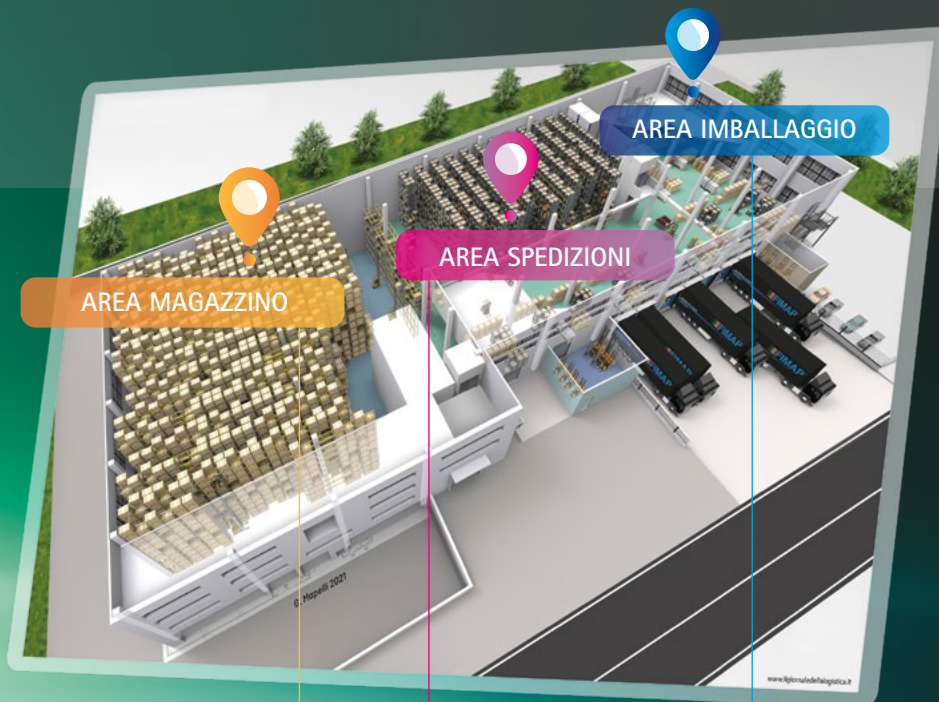
Otteni sempre il pulito che vuoi!



ZONE

3 PROGRAMMI A ZONA

Aiutano l'operatore a scegliere le impostazioni di pulizia corrette. Considerate le caratteristiche degli ambienti da pulire è possibile memorizzare fino a 3 differenti configurazioni. Così al momento di iniziare basta selezionare la zona corrispondente perché vengano attivate all'istante le regolazioni adeguate.



POWER MODE

Con un solo pulsante tutte le funzioni di lavaggio vengono temporaneamente portate al massimo, per rimuovere velocemente lo sporco localizzato. Terminato il tempo la macchina torna a lavorare con la precedente configurazione. Così è possibile risolvere situazioni di sporco impreviste senza rischiare di sprecare risorse non necessarie.



EMX

Dispositivi per interventi sicuri per l'operatore,
l'ambiente in cui sta lavorando e le persone presenti



LA TECNOLOGIA ATTIVA previene gli incidenti



CONTROLLO
VELOCITÀ

Impostare la velocità durante il lavoro o gli spostamenti assicura un uso corretto della macchina, ed evita utilizzi impropri e pericolosi.



FARI A LED

Rendono la macchina in movimento più visibile, per una maggiore sicurezza quando la si utilizza in ambienti frequentati, come alberghi, palestre, supermercati. Migliorano la visibilità in trasferimento, quando si devono attraversare locali di passaggio e corridoi che possono essere poco illuminati.





I SISTEMI PASSIVI aiutano l'operatore in caso di emergenza



DISPOSITIVO SOS

Posizionato al di sopra del display, in modo che sia ben visibile, il tasto SOS serve a richiedere un immediato intervento di assistenza. In caso di malfunzionamento della macchina, basta premerlo per inviare un SMS di richiesta. In questo modo si riducono i tempi di attesa e di fermo macchina, perché il messaggio arriva direttamente alla persona incaricata, che si occuperà di intervenire tempestivamente.

Al verificarsi di un imprevisto può essere necessario interrompere immediatamente l'attività. Premendo il pulsante di emergenza tutte le funzioni e l'avanzamento della macchina vengono subito arrestate, permettendo di risolvere qualsiasi imprevisto in tutta sicurezza.



EMERGENCY
STOP



Connettiti a EMx, mantieni il controllo sugli interventi di pulizia

Segui le prestazioni della tua flotta comodamente dal tuo smartphone, con l'app My.Machine. Accedi al profilo di ogni macchina per vedere dove si trova, se il programma di pulizia che hai pianificato viene rispettato, se si è verificato qualche

imprevisto. Puoi controllare l'elenco delle manutenzioni effettuate, le ricariche eseguite e le anomalie registrate per avere sempre il pieno controllo della situazione e mantenere alta la produttività.



FIMAP FLEET MANAGEMENT

Scegli la tua connessione!

Puoi scegliere fra 3 tipi di FFM a seconda del tipo di rete che intendi utilizzare per la trasmissione dei dati:



FFM **WI-FI**

È la versione più semplice e conveniente che sfrutta la rete Wi-Fi già presente nella struttura che si sta pulendo.



FFM **GSM**

È utile quando la struttura da pulire non è dotata di rete Wi-Fi. Il trasferimento dei dati viene garantito dalla rete della SIM installata sulla macchina.



FFM **WI-FI & GSM**

È la soluzione che offre più continuità in quanto sfrutta entrambe le tipologie di rete.

La trasmissione dei dati è più stabile perché utilizza costantemente sia la rete Wi-Fi che la rete GSM della SIM installata sulla macchina garantendo una comunicazione sempre affidabile.

Con questa soluzione la raccolta delle informazioni è più dettagliata: essendo in grado di associare l'attività delle singole macchine della flotta alla chiave in uso si possono ottenere dati specifici su ogni modello.

Inoltre, permette di accedere alla funzione di INDOOR TRACKING, per il tracciamento della pulizia all'interno degli edifici.

Gestisci la tua flotta da remoto con il sistema FFM – Fimap Fleet Management, usa l'app My.Machine per accedere ai dati in qualsiasi momento e non perdere neanche un dettaglio dello stato delle tue macchine



Guarda il video



INDOOR TRACKING

Tracciamento dell'attività all'interno degli edifici, per rilevare quali zone sono state già pulite e quali ancora mancano.



MISSION CONTROL PART PROGRAM

Il supervisore può impostare un programma di pulizia settimanale ed inviarlo da remoto alla macchina. In questo modo l'operatore segue il programma stabilito garantendo gli standard di pulizia desiderati e il contenimento dei costi.



GEOLOCALIZZAZIONE

Mostra la posizione della macchina.



INFORMAZIONI DI UTILIZZO

Si può sapere di ogni macchina in quale modalità d'uso si trova e da quanto tempo. Inoltre, è possibile visualizzare la durata di ciascun intervento di pulizia e i m² puliti.



STATO DI SALUTE

In ogni momento si possono analizzare sia lo stato di salute delle batterie che quello delle macchine, per avere una panoramica evidente sulla disponibilità e ottimizzare l'organizzazione della flotta.



IMPATTO AMBIENTALE

Si può vedere la quantità di CO₂ prodotta dalla macchina dall'inizio del suo ciclo di vita.



ALLARMI

Viene fornito l'elenco di tutte le anomalie riscontrate, con la relativa data e descrizione della tipologia, aiutando a creare un quadro su modalità d'uso da correggere.

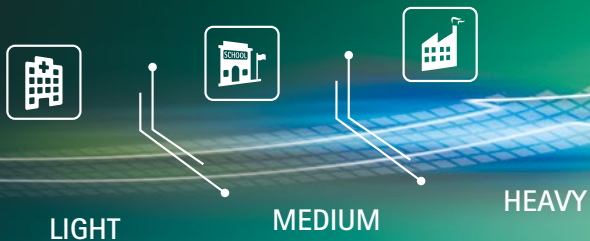


MANUTENZIONI

Visualizzare l'elenco delle manutenzioni effettuate consente di individuare difformità con lo stato di salute della macchina in caso di anomalie e controllare l'andamento delle ispezioni dell'intera flotta.

EMX

Scegli la tecnologia di lavaggio
più adatta ai tuoi obiettivi

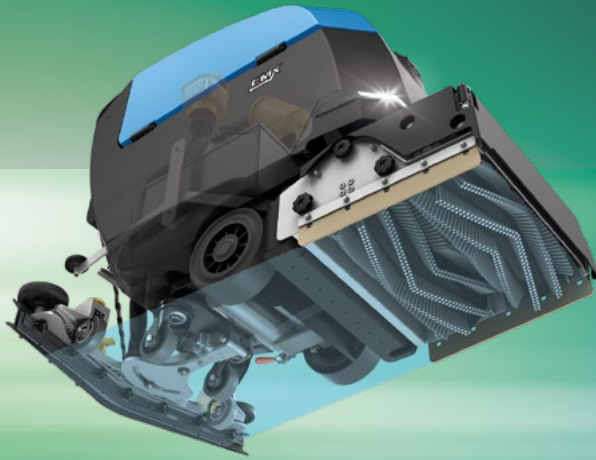


Le spazzole a disco sono il tipo di basamento più versatile, adattabile a qualsiasi tipo di ambiente e superficie. Si può utilizzare la lavasciuga pavimenti con spazzole a disco su qualsiasi pavimentazione dura e rimuovere con facilità anche lo sporco difficile e aderente.

Nei modelli a una spazzola a disco la soluzione detergente fuoriesce dal centro della spazzola, assicurando un pulito uniforme con consumi di acqua ridotti.

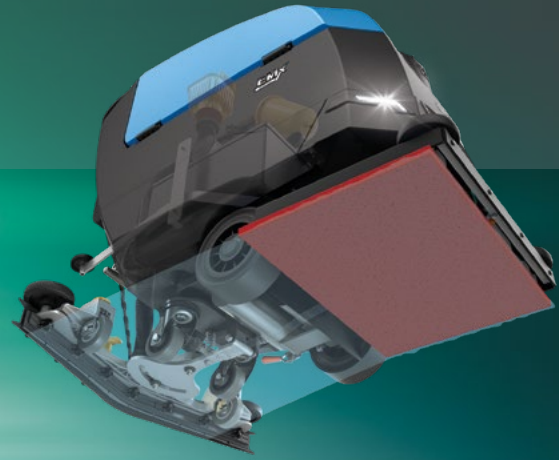


A DISCO
con 1 spazzola a disco
da 430 mm o da 500 mm



Il basamento a rullo si compone di due spazzole cilindriche controrotanti che eseguono oltre al lavaggio una leggera azione spazzante.

L'azione spazzante rimuove i residui solidi non aderenti di piccola dimensione e li raccoglie in un cassetto installato nella parte posteriore del basamento, rimovibile per lo svuotamento. Questo tipo di basamento è indicato per pavimenti duri, anche strutturati, irregolari o antiscivolo. Le setole puliscono in profondità e garantiscono risultati ottimali anche in presenza di fughe importanti.



Il gruppo lavante è composto da un tampone rettangolare che si muove con oscillazioni laterali trasversali al senso di marcia.

Il movimento orbitale assicura risultati eccellenti ed uniformi su tutta la superficie trattata, poiché tutti i punti del tampone sono costantemente a contatto con il pavimento. Questo tipo di basamento è adatto ad operare su pavimenti strutturati o con fughe larghe. L'efficacia dell'azione meccanica abbinata all'utilizzo di tamponi abrasivi consente di ridurre fino ad eliminare l'utilizzo di detersivi, in particolare di quelli più aggressivi e ricchi di VOC (componenti volatili).



A RULLO
con 2 spazzole cilindriche e
cassetto di raccolta per piccoli rifiuti solidi



ORBITALE
con tampone

EMX

Crea la tua macchina: trova la perfetta combinazione di accessori che risponde alle tue esigenze

Scegli il pannello comandi

Base



PRO

Comandi soft-touch



PROGRAMMI A ZONA



AVVISO DI MANUTENZIONE IN SCADENZA



CONTROLLO VELOCITÀ



PULIZIA SOSTENIBILE



POTENZA LAVANTE

OPTIONAL



AQUA®



AQUA® + DS (Dosatore del detergente)



AQUA® + DS + Pistola di pulizia



AQUA® + Pistola di pulizia

OPTIONAL E ACCESSORI

OPTIONAL



Filtro HEPA



Serbatoi in plastica riciclata



FSS-FIMAP SOLUTION SAVER



FLR-FIMAP LONG RANGE



FFM-FIMAP FLEET MANAGEMENT



Pistola per la pulizia dei serbatoi

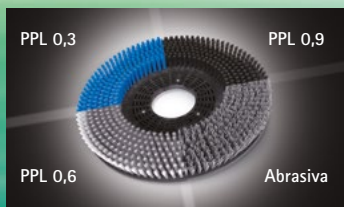


Caricabatterie a bordo



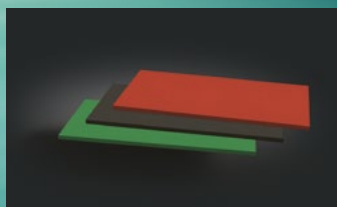
Fari di guida a LED anteriori

ACCESSORI



Sono disponibili diverse tipologie di spazzole in PPL a disco o cilindriche: con spessore variabile da 0,3 a 0,9. Ideali per affrontare qualsiasi tipo sporco su qualsiasi pavimentazione.

Spazzole abrasive:
Ideali per la pulizia di fondo su superfici industriali.



Tamponi
COLORE NERO - Con elevata abrasività per una veloce e completa pulizia di fondo.
COLORE VERDE - Ideale nella rimozione dello sporco dalle superfici più delicate (gomma o linoleum).
COLORE ROSSO - Ideale per il lavaggio di pavimenti delicati o trattati. Conferisce subito brillantezza.



Gomme tergipavimento posteriori
33 SHORE (PARA)
 Pulizia di manutenzione su pavimenti lisci.
40 SHORE (PARA)
 Per sporco impegnativo su pavimenti con giunzioni.
POLIURETANO
 Per sporchi pesanti su pavimenti industriali anche con fughe larghe.



Paraspruzzi

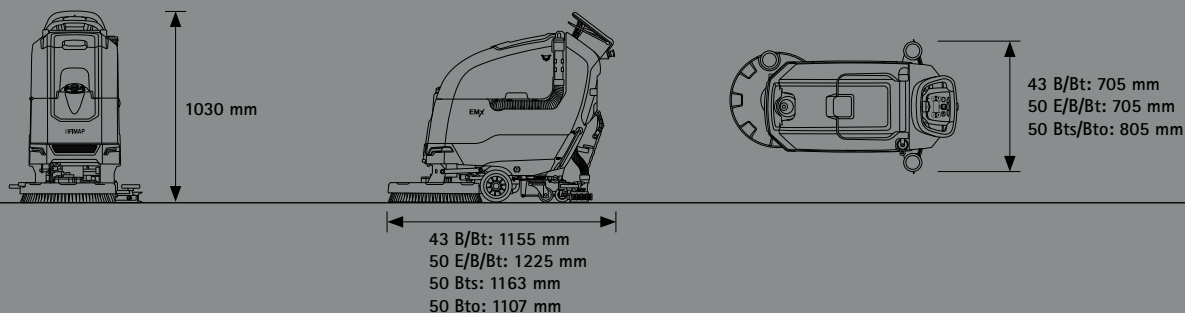
EQUIPAGGIAMENTI DI SERIE E A RICHIESTA

USER EXPERIENCE	A DISCO (1 SPAZZOLA)					A RULLO	ORBITALE
	43 B/Bt	43 Bt Pro	50 E	50 B/Bt	50 Bt Pro	50 Bts Pro	50 Bto Pro
- Pannello di controllo con comandi soft touch	-	•	-	-	•	•	•
- Programmi a zona	-	•	-	-	•	•	•
- Controllo velocità	-	•	-	-	•	•	•
- Eco Mode	-	•	-	-	•	•	•
- Power Mode	-	•	-	-	•	•	•
- Avviso di manutenzione	-	•	-	-	•	•	•
COMFORT							
Contaore	•	•	•	•	•	•	•
Indicatore livello soluzione	•	•	•	•	•	•	•
Caricabatterie a bordo	○	○	-	○	○	○	○
Aggancio/sgancio spazzola automatico	•	•	-	•	•	-	-
Pistola di pulizia serbatoi*	-	○	-	-	○	-	-
Aspirazione silenziosa	-	•	-	-	•	•	•
PRODUTTIVITÀ							
Regolazione soluzione detergente	-	•	-	-	•	•	•
FFM (Fimap Fleet Management)	○	○	-	○	○	○	○
Attacco tergipavimento in alluminio	•	•	•	•	•	•	•
Gomma paraspruzzi	○	○	○	○	○	-	-
SICUREZZA							
Fari di guida a LED (ant.)	○	•	-	○	•	•	•
Emergency Stop	•	•	•	•	•	•	•
AMBIENTE							
AQU.Æ* *	-	○	-	-	○	-	-
AQU.Æ* + DS (DETERGENT DOSING SYSTEM)*	-	○	-	-	○	-	-
AQU.Æ* + PISTOLA DI PULIZIA SERBATOI*	-	○	-	-	○	-	-
AQU.Æ* + DS + PISTOLA DI PULIZIA SERBATOI*	-	○	-	-	○	-	-
FSS (Fimap Solution Saver)*	-	○	-	-	○	○	○
FLR (Fimap Long Range)*	-	○	-	-	○	○	○
Serbatoi in plastica riciclata	○	○	○	○	○	○	○
Filtro HEPA	○	○	○	○	○	○	○
FNC (Fimap Noise Canceling)	•	•	•	•	•	•	•
FES (Fimap Energy Saver)	•	•	•	•	•	•	•
Start&Stop	•	•	•	•	•	•	•

* Questi articoli non possono essere combinati tra di loro

• STANDARD	○ A RICHIESTA	- NON DISPONIBILE
------------	---------------	-------------------

DIMENSIONI E DATI TECNICI



DATI TECNICI - EMx	A DISCO (1 SPAZZOLA)					A RULLO	ORBITALE	
	43 B/Bt	43 Bt Pro	50 E	50 B/Bt	50 Bt Pro	50 Bts Pro	50 Bto Pro	
Produttività teorica	fino a m ² /h	1505/1720	1720	-	1785/2040	2040	1920	2040
Produttività reale	fino a m ² /h	1505	-	-	1785	-	1680	1785
GRUPPO LAVANTE								
Larghezza lavoro	mm	430		510		480	510	
Motori spazzole	(n.) V/W	(1) 24/500		(1) 230/375	(1) 24/500		(2) 24/350	(1) 24/680
Giri spazzole	giri/min	-		140	-		600	-
Pressione sulle spazzole	kg	-		23	-		17,5	45
Oscillazioni	n/min	-		-	-		-	2000
SERBATOI E SISTEMA DI RECUPERO								
Serbaio soluzione	l	-		40		-		
Serbaio recupero	l	-		40		-		
Motore aspirazione	V/W	24/422		230/450	24/422		-	
Depressione aspiratore	mbar	180		140	180		-	
Capacità tanica detergente (FSS)	l	-	3	-	-		3	
Capacità tanica detergente (DS)	l	-	1	-	-		1	
Volume massimo cassetto di raccolta	l	-		-	-		3,6	-
BATTERIE								
Alimentazione/trazione	V/Hz	24/semi/aut.	24/aut.	230/50	24/semi/aut.	24/aut.		
Batterie	(n.) V/Ah C20	(2) 12/75 AGM (2) 12/120 ACIDO (2) 12/ Li-ion		-	(2) 12/75 AGM (2) 12/120 ACIDO (2) 24/ Li-ion		-	
Autonomia batterie*	fino a h	2,30 - 4 (Li-ion) *		-	2,30 - 4 (Li-ion) *		-	
SISTEMA DI AVANZAMENTO								
Velocità massima di avanzamento in lavoro	km/h	3,5 / 4	4	3,5	-		3,5 / 4	
Motore trazione	V/W	- / 24/150	24/150	-	- / 24/150	24/150		
PESI E MISURE								
Dimensioni macchina (L x h x l)	mm	1155 1030 591		1225 1030 597		1163 1030 565		1107 1030 509
Larghezza tergapavimento	mm	-		705		-		805
Peso macchina a vuoto senza batterie	kg	88		80	92		90	118
Peso macchina a vuoto con batterie	kg	140		-	144		150	178
Peso macchina in lavoro (GVW)	kg	180		114,5	184		185	213
Livello acustico (ISO 11201)	dB (A)	66,2		<70	-		66,2	
Livello acustico (ISO 11201) - Eco Mode	dB (A)	-	64,2	-	-		64,2	

* Autonomia calcolata su un ciclo di lavoro continuato

SERVIZI

CONSULENZA E PROGETTAZIONE



Mettiamo al tuo servizio la nostra esperienza, per aiutarti a realizzare il progetto di pulizia ideale per te. Ti proponiamo le soluzioni migliori per far scendere le spese e far crescere il valore del tuo servizio.

SETUP



Ti supportiamo nella programmazione delle macchine in modo che rispondano esattamente alle esigenze di pulizia dei cantieri di cui ti occupi, permettendoti di aumentare il controllo sui costi e sui risultati.

RETE OFFICINE AUTORIZZATE



La rete di Officine Autorizzate Fimap si sviluppa in tutto il mondo. Puoi contare sulla competenza e sulla tempestività dei nostri tecnici ovunque sia distribuita la tua attività.

CONFIGURAZIONE



La tua attività è unica, per dare il massimo ti serve una flotta su misura. Ti aiutiamo a selezionare le configurazioni più adatte a soddisfare le caratteristiche specifiche dei tuoi cantieri, così da ottimizzare i processi e tagliare i costi.

CORSI DI FORMAZIONE



Con la nostra scuola Fimap Academy proponiamo corsi a tutti i livelli, dall'uso delle macchine e delle tecnologie, fino alla gestione dei cantieri e degli appalti, per aiutarti a rendere il tuo servizio davvero competitivo.

MANUTENZIONE E RIPARAZIONE



Con i pacchetti di manutenzione ti aiutiamo a garantire la continuità del tuo servizio. I nostri tecnici controllano regolarmente lo stato di salute delle tue macchine e sanno intervenire in modo rapido ed efficace quando ne hai bisogno.

SOLUZIONI FINANZIARIE



Puoi scegliere di usufruire della flotta in diverse modalità. Possiamo consigliarti la soluzione finanziaria migliore per il tuo business, per farti avere la qualità del mondo Fimap alle condizioni più convenienti per te.

GESTIONE DIGITALE DELLA FLOTTA



Con Fimap Fleet Management niente può sfuggire al tuo controllo. Puoi avere una panoramica chiara del tuo servizio e individuare le aree di miglioramento basandoti su dati reali, sempre disponibili e accessibili tramite l'app My.Machine o il portale FFM.

RICAMBI ORIGINALI



Non accontentarti, scegli l'affidabilità dei ricambi originali Fimap. Sono progettati insieme alle macchine stesse, per questo si adattano perfettamente e assicurano la massima qualità delle prestazioni.

LE CERTIFICAZIONI



RICONOSCIMENTI

Per ulteriori informazioni o per una dimostrazione contattate il vostro rivenditore Fimap di fiducia

FIMAP®
www.fimap.com

FIMAP spa - Via Invaldi del Lavoro, 1 - 37059 S. Maria di Zevio - Verona - Italy - Tel. +39 045 6060411 - Fax +39 045 6060417 - E-mail: contact@fimap.com

